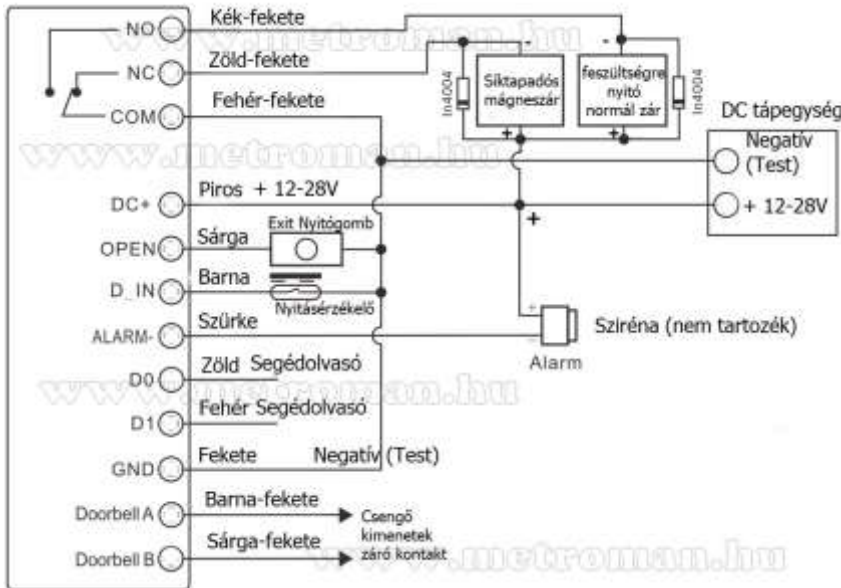


Mlogic RFID-M-TUYA-V4 Kódos Kártyás Bluetooth okos beléptető használati és telepítési útmutató

Elektromos bekötés:



Segédolvasó csatlakoztatása: Amennyiben az ajtó másik oldalán is kártyás nyitást szeretne, további segédolvasó csatlakozása szükséges. Bekötése: Csatlakoztassa a segédolvasó zöld és fehér kábelét a RFID egység zöld és fehér kábeléhez.

Kiléptető nyomógomb gomb: Nyomásra záró nyomógombot kell használni. A gomb rövid lenyomásával az ajtó a beállított időzítés szerinti időre nyílik. Ugyanide csatlakoztatható pl. [távírányítós vezérlő](#) vagy akár [Wifis vagy GSM nyitó](#) is.

Ajtó nyitás érzékelő és sziréna: Amennyiben csatlakoztatjuk az ajtó nyitás érzékelőt és egy [12V külső szirénát](#), akkor riasztás történik, ha érvényes nyitás nélkül az ajtót kinyitják. Ezt a funkciót a menüben is be kell kapcsolni! lásd: Riasztás és biztonsági tiltás ki/be kapcsolása

Ajtó nyitási módok:

1. Kártya lehúzással
2. 4 számjegyű kóddal utána # pl. 5678#
3. Vagy kártya és kód

Programozás

Az beléptető programozásához és a felhasználók hozzáadásához/törléséhez **be kell lépni a programozás menübe**. Ezt megteheti a csomagban található mester kártyával, vagy a készülék nyomógombjaival. Ehhez nyomja meg a * gombot, majd üsse be a mesterkódot, és zárja le # gombbal. A mesterkód gyári beállítása 123456. Ha belépett a programozás menübe a LED sárgán fog világítani. Amennyiben nem történik gombnyomás 1 perc után kilép a program módból, a piros LED világítani fog. A programból kilépni a * gomb megnyomásával lehet.

Mesterkód megváltoztatása Lépjen be a programozás menübe, majd nyomja meg a 0-t. A LED ekkor zöldes-sárgán fog világítani. Írja be az új mesterkódot és zárja le # gombbal. Ismétlje meg a kódot #-tel a végén, majd lépjen ki a menüből.

Kártyák hozzáadása: a programozás menüben nyomja meg az 1-et. Ekkor sárgán fog világítani a LED. Húzza le egymás után a kártyákat. Ilyenkor az eszköz automatikusan rendeli hozzá a kártyákhoz az azonosítókat az 1-től kezdve folyamatosan (amelyik azonosító szabad). Ha végzett a kártyák hozzáadásával nyomja meg a # gombot, majd lépjen ki a menüből.

Kártya hozzáadása felhasználói azonosító szerint: : 1, Felhasználói azonosító # kártya érintés #

Hozzáadhatja a kártyát a kártyaszám segítségével is, ehhez nyomja meg ismét a 1-et a menüben, írja be a felhasználó azonosítóját (0-987-ig) zárja le #-tel majd írja be a kártyaszámot #-tel lezárva. További kártyákat adhat hozzá ez után, ha végzett #-tel lépjen vissza a programozás menübe.

Nyitókód hozzáadása: lépjen be a programozás menübe, majd nyomja meg az 1-et. Írja be a felhasználó azonosítóját (0-987-ig) zárja le #-tel, majd írja be a nyitókódot. Zárja le # gombbal, ekkor hozzáadhat további felhasználókat. Ha végzett lépjen ki #-tel, majd a programozás menüből * gombbal. A nyitókód 4 számjegyű lehet 0000 és 9999 között, de nem lehet 1234!

Amennyiben a megadott felhasználó azonosító foglat, 3 csippanás hallatszik. Ilyen esetben adjon meg másik felhasználóazonosítót!

A felhasználói azonosító egy tetszőleges szám, melyet érdemes feljegyezni, mert ez alapján a nyitókódok személyhez köthetők és ez alapján, ha az egyes kódok bármikor törölhetőek. Fontos! Amennyiben már tanított fel kártyákat, az 1-es felhasználótól a tanított kártyák számáig a felhasználó azonosítók lefoglalódnak, ezért arra már kód nem tanítható, ezért érdemes a felhasználót pl. 100-tól kezdeni!

Nyitókód megváltoztatása: Nyitókód megváltoztatásához nem szükséges belépni a programozás menübe. Nyomja meg a * gombot, majd írja be a felhasználó azonosítóját #-tel a végén. Ez után írja be a régi nyitókódot #-tel a végén, majd kétszer egymás után adja meg az új kódot, mindkét alkalommal #-tel a végén.

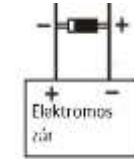
A beléptető kizárólag 12-24V stabil tápegységről vagy 12-24V akkumulátorról üzemeltethető!

Az elektromos zár kimenetek relés NO/NC kontakt kimenetek. Amennyiben a COM Fehér-Fekete vezeték csatlakoztatja a tápfeszültség negatív pólusára, a zár kimenetek feszültség vezéreltek lesznek. Amennyiben más feszültségű zárat szeretne vezérelni, ne csatlakoztassa a Fehér-Fekete vezeték, hanem használja a relés kimeneteket a vezérléshez.

Figyelem! A beléptető rendszer beépítése szakértelmet igényel! A szakszerűtlen beszerelés hibás működést és a készülék meghibásodását okozhatja, mely a garancia megvonásával járhat.

A dióda megvédi

és a relét a zár okozta elektromos impulzusoktól, ezért bekötése kötelező! A diódát fordított polaritással kell bekötni. A dióda negatív, (csíkos vége) csatlakoztassa a zár pozitív pólusára, a dióda pozitív felét pedig a zár negatív pólusához! Figyelem! Csak hozzáértőknek! A fordított bekötés zárlatot okoz, az elektronika azonnali tönkremenetelével és a garancia megvonásával jár!



Felhasználók törlése: Lépjen be a menübe majd nyomja meg a 2-öt, adja meg a felhasználó azonosítót és nyomja meg a # gombot, majd lépjen ki a menüből. Az összes felhasználó törlése 2 mesterkód #

Nyitási idő beállítása: Itt azt tudjuk beállítani, hogy hány másodpercig tartsa nyitva a zárat. Ezt 0 és 99 másodperc között lehet állítani. Program menü 3- [0~99] # egyes zárnál max. 10 -15 másodperc ajánlott!

ON/OFF mód: Amennyiben az értéknek a 0 kerül beállításra, a kártya érintésekor a nyitás folyamatos lesz és csak újabb kártya érintésre zár.

Nyitási módok megadása:

CSAK kártyás nyitás: Program menü 4 0 #

Csak kód: Program menü 4 1 #

Kártyás ÉS nyitókódos nyitás: Program menü 4 2 #

Kártyás VAGY nyitókódos nyitás: Program menü 4 3 # (alapértelmezett beállítás)

Ajtónyitás érzékelés beállításai:

Ajtó nyitás érzékelés tiltása: Program menü 6 3 # (alapértelmezett beállítás)

Ajtó nyitás érzékelés engedélyezése: Program menü 6- 4 # (engedélyezése esetén ha az ajtót 1 percen belül nem csukják be, riasztani fog)

Riasztás idejének beállítása: Program menü – 5 [0~3] # ahol a 0-3 a riasztás ideje percben. (A gyári alap beállítás 1)

Billentyűzet letiltása és riasztás illetéktelen nyitás esetén: Az alábbi beállítás esetén ha egymás után 10 rossz kód kerül beütése vagy kártya lehúzása történik, a billentyűzet 10 percre zárolva lesz és aktiválódik a riasztás:

Nincs billentyűzár és riasztás : Program menü 6 0 # (alapértelmezett beállítás)

Billentyűzár bekapcsolása : Program menü 6 1 #

Billentyűzár és riasztás bekapcsolása : Program menü 6 2 #

Gyári beállítások visszaállítása (Reset):

1. lépés: Kösse le a tápfeszültséget és csatlakoztassa egymáshoz az OPEN(nyitás) és GND (negatív) kábeleket.

2. lépés: Csatlakoztassa a tápfeszültséget. Két hangjelzés, hallatszik és 5 másodperc után a Zöld LED felvilan és egy hangjelzés hallatszik és a készülék vissza áll a gyári állapotba.

3. lépés: Kösse le a tápfeszültséget és bontsa az OPEN és GND kábelek csatlakozását.

4. lépés: Csatlakoztassa a tápfeszültséget és végezze el újra a kíván programozásokat.

Bluetooth csatlakozás: Töltse le és telepítse a Tuya Smart APP-ot, majd indítsa el. A telefonján kapcsolja be a Bluetooth funkciót. Az alkalmazásban kattintson az eszköz hozzáadása + jelre és válassza az **Add Device** menüt. Ha nem indul el, indítsa el az automata keresést. A **Tuya APP** a vezérlőt automatikusan beléptet. Kattintson a **Smart Lock** nevű eszközre.

Bluetooth nyitás: Nyomja le és tartsa kb. 2 másodpercig a képernyőn a  gombot és az ajtó kinyílik.

Dinamikus ideiglenes nyitókód létrehozása. Az APP-on keresztül lehetőség van a nyitási jelszót generálni. Ehhez húzza balra a  gombot és kattintson az **Obtain Dynamic Password**-re. A megjelenő jelszó 5 percig lesz érvényes, utána törlődik a rendszerből.

Nyitási előzmények visszanezése: Kattintson az Unlocking records gombra és megjelennek a nyitási előzmények időpontokkal és nyitási módokkal



Ezt a készüléket azok a személyek, akik csökkent fizikai, érzékelési vagy szellemi képességekkel rendelkeznek, vagy akiknek a tapasztalata és a tudása hiányzik, továbbá gyermekek csak abban az esetben használhatják, ha az felügyelet mellett történik, vagy a készülék biztonságos használatára vonatkozó útmutatást kapnak, és megértik a használatból eredő veszélyeket. Csak az előírt feszültség szabványos csatlakozóaljzatba szabad csatlakoztatni! Használat után húzza ki a készüléket a hálózathoz! Ne szedje szét, ne alakítsa át a készüléket, mert tüzet, balesetet vagy áramütést okozhat! A nem rendeltetésszerű vagy szakszerűtlen kezelés a jótállás megszűnését vonja maga után. A hasonló okokból keletkezett károkért a gyártó nem vállal felelősséget. A készülék nem ipari, hanem háztartási használatra készült. Áramütésveszély! Tilos a készülék vagy tartozékainak szétszerelése, átalakítása! Bármely rész megsérülése esetén azonnal áramtalanítsa és forduljon szakemberhez.



A hulladékká vált berendezést elkülönítetten gyűjtse, ne dobja a háztartási hulladékba, mert az a környezetre vagy az emberi egészségre veszélyes összetevőket is tartalmazhat! A használt vagy hulladékká vált berendezést elhelyezheti elektronikai hulladék átvételére szakosodott hulladékgyűjtő helyen is. Ezzel Ön védi a környezetet, embertársai és a saját egészségét.

A jelen használati útmutató a Metroman Hungária Kft. tulajdona, tartalma engedély nélkül sem részben, sem egészében nem másolható. Jelen használati útmutató elkészítése nagy gondossággal történt. Ha Ön ezzel együtt is kérdéses pontokra, hibákra, kihagyásokra bukkan, kérjük, keressen meg bennünket.

Forgalmazza: **Metroman Hungária Kft.** - 8800 Nagykanizsa, Hevesi u. 8

Származási hely: Kína

www.metroman.hu

