

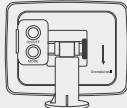
### Termék adatak:

Szín:	RGB
Energiaforrás:	Szolar / USB / Akkumulátor
Bemeneti feszültség:	5V
Tápellátás mód:	Tápellátás / Appkció / Szolar vezérlés
Üzemi hőmérséklet:	0-50 °C

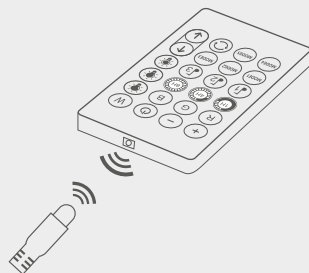
Szabályozható, 16 millió színkombináció, Zeneszinkronizálás, applikáció vezérlés, helyi vezérlés.

**⚠ Kérjük, vegye figyelembe, hogy ez a fényfüzér nem vágható!**

**Be- / kikapcsolás:** Rendszer nyomja meg az ON/OFF gombot a fényfüzér be- / kikapcsolásához.  
**Mód gomb:** Hosszú nyomás: három mód között lépést cserélnek: szín mód, zene mód és monokrom mód.  
**Rövid gombnyomás:** a három módnál belül az aktuálisan kiválasztott mód váltózik. Ha a fényfüzér távirányító módban van, vagy az applikáció be van zárva, nyomja meg rövideen az ON/OFF gombot a fényfüzér felébresztéséhez.  
**Dupla gombnyomás:** a fényfüzér kikapcsolása, ha be van kapcsolva.  
**Tripla nyomás:** gyártási teszt mód, ha a fézér ki van kapcsolva, az első és utolsó LED pirosan világit, a többi fehéren.



Irányítsa a távirányítót az infra vevőhöz a hatótávon belül. A vevő működési sávja 120° és méteres távolságon belül működik. Kérjük az érzékelési tartományon belül használja a távirányítót.



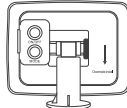
### Parametre produktu:

Farba:	RGB
Zdroj energie:	Solar / USB / Akumulátor
Vstupné napätie:	5V
Spôsob napájania:	Tápellátás / Aplikácia / Szólam vezérlés
Pracovná teplota:	0-50 °C

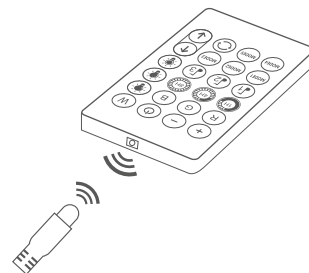
Nastaviteľné, 16 miliónov farebných kombinácií, synchronizácia hudby, ovládanie aplikáciou, lokálne ovládanie.

**⚠ Prosímberte do úvahy, že svetelná reťaz nie je možné strihať.**

**Zap./Vyp.:** Krátko stlačte tlačidlo ZAPUJE/VYPNUJE pre zapnutie/vypnutie reťaz.  
**Tlačidlo režimu:** Dlhé stlačenie: rýchlo prechádza tromi režimami: farebný režim, hudobný režim a monochromatický režim.  
**Krátke stlačenie tlačidla:** v rámci troch režimov sa aktuálne zvolený režim zmení. Ak je svetelná reťaz v režime diaľkového ovládania alebo je aplikácia zatvorená, krátkym stlačím tlačidla ON/OFF pre probudenie reťaz.  
**Dvojité stlačenie tlačidla:** vypnutie svetelnej reťaz, ak je zapnuté.  
**Trikrát stlačenie:** výrobný testovací režim, keď je svetelná reťaz vypnutá, prvá a posledná LED dióda je červená, ostatné sa bielo.

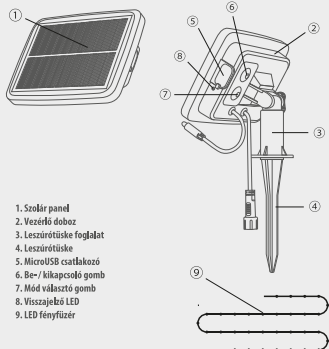


Namierte diaľkový ovládač na infračervený prijímač v dosahu. Pracovný uhol prijímača je 120° a funguje do vzdialenosti 5 metrov. Použite diaľkové ovládanie v dosahu detekcie.

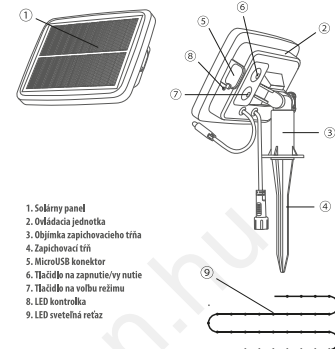


### HeHo Fairy Smart App beállítás

Töltse le az App Storeból vagy a Google Play áruházból a „Hello Fairy” applikációt, vagy szkennelje be a QR kódot és telepítse fel a „Hello Fairy”-t iOS-re vagy Androidra.



1. Szolár panel
2. Vezérlő doboz
3. Leszúrótípus foglalat
4. Leszúrótípus
5. MicroUSB csatlakozó
6. Be- / kikapcsoló gomb
7. Mód választó gomb
8. Visszajelő LED
9. LED fényfüzér



1. Solárny panel
2. Ovládacia jednotka
3. Objímka zapichovaceho trňa
4. Zapichovací trň
5. MicroUSB konektor
6. Tlačidlo na zapnutie/vy nutie
7. Tlačidlo na voľbu režimu
8. LED kontrolka
9. LED svetelná reťaz



### Nastavenie aplikácie HeHo Fairy

Stiahnite si aplikáciu „Hello Fairy” z App Store alebo Google Play alebo naskenujte QR kód a nainštalujte „Hello Fairy” na iOS alebo Android.

### Visszajelő LED beírás:

1. Zöld fény jelöl, hogy a termék be van kapcsolva
2. Pirosan világit USB töltés alatt. Ha pirosan világit, ha kéken világit, akkor feltöltődött.

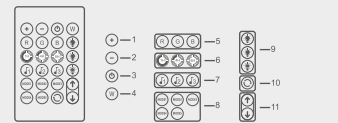


**⚠** Ha az ON/OFF gomb megnyomásakor a visszajelő LED nem világit, vagy a fényfüzér pirosan felvilágít kétszer, azt jelenti, hogy alacsony a töltési szint, szolar vagy USB töltés szükséges.

Amikor töltés módban van, a visszajelő fény váltakozva villog pirosan és kéken, a töltés indításához nyomja meg az ON/OFF gombot, hogy a visszajelő LED pirosan világítson. Ha a visszajelő LED kétszer felvilágít zölden, a fényfüzér normál világítási módban van, hosszabb ideig tartó kikapcsolás után.

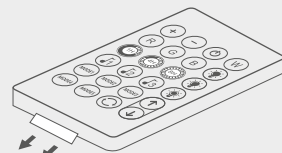
Ha a visszajelő LED kétszer felvilágít pirosan, ez a fényfüzér magas fényerőjű módban van.

### IR távirányító 24 gombos



1. LED fényerő állító gomb (+), Zenei érzékenység növelése.
2. LED fényerő állító gomb (-), Zenei érzékenység csökkentése.
3. Be- / kikapcsoló gomb
4. Fehér LED fény gomb (hideg és meleg fehér között váltakozik)
5. Színes LED választó gombok (Piros, Zöld, Kék)
6. Módosító funkció ki-be kapcsolás: 1 óra, 4 óra, 8 óra.
7. 3 db zenei mód
8. 5db fix színes szín mód.
9. Fényerő gomb: 25%, 50%, 100% fényerő felállítás.
10. Ciklus választó gomb: 20 különböző színes mód között lépést cserélnek 30 másodpercenként.
11. Statikus monokrom módban, 16 szín között lépést előre vagy hátra. Dinamikus módban 20 mód között lépést előre vagy hátra.

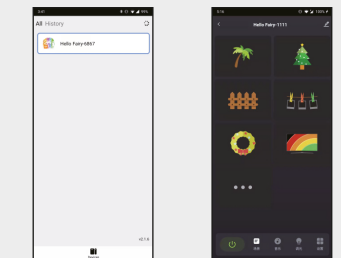
Kérjük távolítsa el a műanyag fóliát a távirányító aljáról, így biztosíthatja megfelelő áramellátást a távirányítóknak.



### Telefon csatlakoztatás

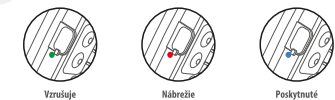
1. Kapcsolja be a fényfüzért
2. Kapcsolja be mobilkészülékén a bluetooth-t
3. Nyissa meg a Hello Fairy applikációt készülékén, és keresse meg a fényfüzért „Hello Fairy-xxx” néven
4. Miután az eszköz neve megjelenik az applikációban, kattintson a fényfüzér nevére, ezután a fő irányító felület jelenik meg, így megkezdheti a használatot.

1. Válassza ki a megfelelő terméket.
2. A fő felhasználói felület.



### Popis LED kontrolky:

1. Zelené svetlo indikuje, že produkt je zapnutý
2. Počas nabíjania cez USB sa rozsvieti na červenou. Ak svieti na červenou, produkt sa nabíja, ak svieti namodro, je nabitý.

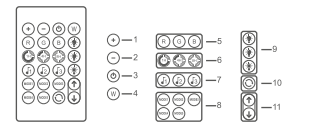


**⚠** Ak sa po stlačení tlačidla ON/OFF nerozsvieti kontrolka LED, alebo svetelná reťaz dvakrát zabliká na červenou, znamená to, že úroveň nabitia je nízka, je potrebné solárne alebo USB nabíjanie.

V režime nabíjania kontrolka blízko striedava červenou a modrou farbou, po spustení nabíjania stlačte tlačidlo ON/OFF, aby sa kontrolka rozsvietila na červenou.

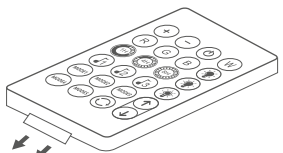
Ak indikačná LED dióda dvakrát zabliká na zeleno, svetlá je v normálnom režime svietenia a môže pracovať dlhšie. Ak indikačná LED dvakrát zabliká na červenou a reťaz je v režime vysokého jasu.

### IR diaľkový ovládač 24 tlačidiel



1. Tlačidlo nastavenia jasů LED (+), zvýšenie hudobnej citlivosti.
2. Tlačidlo nastavenia jasů LED (-), zníženie citlivosti na hudbu.
3. Tlačidlo na zapnutie/vypnutie.
4. Tlačidlo bieleho LED svetla (strieda medzi studenou a teplou bielou).
5. Tlačidlo výberu farieb LED (červená, zelená, modrá).
6. Zapnutie/vypnutie funkcie časovača 1 hodiny, 4 hodiny, 8 hodín.
7. 3 ks hudobných režimov.
8. 5 ks fixných svetelných režimov.
9. Tlačidlo jasů: 25%, 50%, 100% ihora nadel.
10. Tlačidlo voľby cyklu: prepína medzi 20 rôznymi farebnými režimami každých 30 sekúnd.
11. V statickom monochromatickom režime krokuje dopredu alebo dozadu medzi 16 farbami; V dynamickom režime sa pohybuje dopredu alebo dozadu medzi 20 režimami.

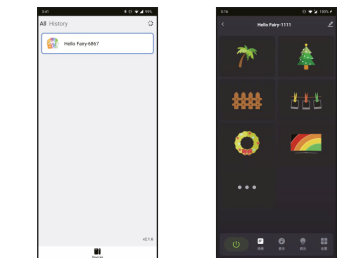
Odstráňte plastovú nálepku za spodnej časti diaľkového ovládača, aby ste zabezpečili správne napájanie diaľkového ovládača.



### Pripojenie telefónu:

1. Zapnutie svetelnej reťaz.
2. Na vašom telefóne zapnite Bluetooth.
3. Otvorte na svojom zariadení aplikáciu Hello Fairy a vyhľadajte reťazec svetel s názvom „Hello Fairy-xxx”.
4. Po zobrazení názvu zariadenia v aplikácii kliknite na názov svetelnej reťazce, potom sa zobrazí hlavné ovládacie rozhranie, takže ho môžete začať používať.

1. Zvoľte správny produkt
2. Hlavné používateľské rozhranie



### Vyhľadanie FCC

Foto zariadenie bolo posúdené tak, či spĺňa pravidlá FCC. Prevádzka podlieha týmto podmienkam:  
 1. Toto zariadenie nesmie spôsobovať škodlivé rušenie.  
 2. Toto zariadenie musí akceptovať akékoľvek rušenie. Všetane rušenia, ktoré môžu spôsobiť nezhodnú prevádzku.

### Informácie o vystavení RF

Zariadenie bolo posúdené tak, aby spĺňalo všeobecné požiadavky na vystavenie rádiových frekvenciám žiareniu. Zariadenie je možné používať bez obmedzení v prenosnom expozičnom režime.

### Pozor

1. Dávajte pozor, aby sa pri inštalácii a používaní produktu nevytvárala statická elektrina. Hneď vyberte sa výrobku ostrými predmetmi a vyhýbajte sa kontaktu so silnými chemikáliami, ako sú silné kyseliny a zásady.  
 2. Počas inštalácie: Vyhnite sa ohňu alebo zlomeným káblom, pretože môžu poškodiť produkt a skrátiť jeho životnosť.