

CM01B-EM

Wiegand segédolvasó, 125 kHz EM

Kép



Leírás

A Wiegand proximity segédolvasók alkalmas eszközök nagy biztonságú beléptető rendszerek kiegészítő elemeinek. A Wiegand szabvány rendkívül egyszerű, akár 100 méterig is kábelezhető, az egyik legelterjedtebb interfész beléptetőrendszereknél. Az CM01B-EM alap állapotban Wiegand 26 biten kommunikál, a szürke vezeték GND-re való kötésével vált át 34 bitre.

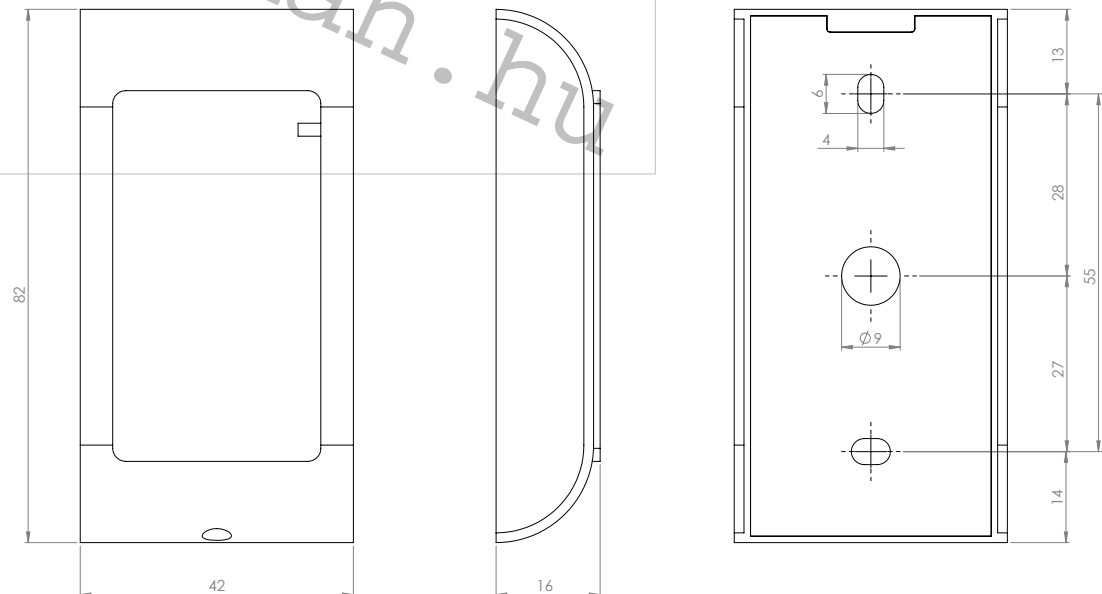
Tulajdonságok

- Kivitel: Műanyag
- Védelem: Vízálló IP68
- Visszajelzés: LED, berregő
- Szerelés: Felületre
- Protokoll: Wiegand 26 / 34 bit
- Olvasható kártya: 125 kHz EM

Specifikáció

- Tápfeszültség: 12V DC
- Áramfelvétel: ~30 mA
- Olvasási távolság: 5~8 cm
- Magasság: 82 mm
- Szélesség: 42 mm
- Mélység: 16 mm

Műszaki rajz



Bekötés

Piros	+12V DC
Fekete	GND
Zöld	D0
Fehér	D1
Kék	LED
Sárga	Berregő
Szürke	W34 bit (GND-re kötve)

Szerelési rajz

