

# bewello

Olaj nélküli fritőz



**USER MANUAL / BEDIENUNGSANLEITUNG / HASZNÁLATI ÚTMUTATÓ  
/ NÁVOD K POUŽITÍ / NÁVOD NA POUŽITIE / MANUAL DE UTILIZARE**

**Product Nr. BW1002C**

### Jelmagyarázat

	<b>Figyelem, veszély!</b> Az ezzel a szimbólummal jelölt biztonsági előírásokat feltétlenül figyelembe kell venni. Figyelmen kívül hagyásuk súlyos és messzire nyúló egészségi ártalmakat, valamint mérhetetlen anyagi károkat okozhat.
	Ez a jel az elektromos áram használatából adódó sérülésveszélyre figyelmeztet.
	Égés- és forrázásveszély!
	<b>ÉRTESETÉS!</b> Anyagi kárral járó figyelmeztetés, amit el kell kerülni! Továbbá a használattal kapcsolatos hasznos információkat tartalmazhat ez a rész!
	Olvassa el a kezelési útmutatót!
	Ne takarja le a készüléket!
	A terméket ne a háztartási szeméttel együtt ártalmatlanítsa, hanem a helyi gyűjtőhelyen adja le az anyag hasznosítására.
	Hulladékszelektálás jelzése!
	A csomagolás környezetbarát ártalmatlanítása!
	Védje a nedvességtől!
	Csomagolási egység beállítása felül
	Törékeny csomagolt áru

**Kedves Vásárló! Köszönjük, hogy megvásárolta termékünket, reméljük, sokáig meglelégedéssel fogja használni!**

A termék biztonsági megoldásokkal rendelkezik, ennek ellenére kérjük, figyelmesen olvassa el a biztonsági előírásokat és az esetleg sérülések és károk elkerülése érdekében csak a használati útmutatóban leírtak szerint üzemeltesse a konyhai eszközt. A biztonsági megoldásokat kiiktatni, a terméket módosítani, szétszedni szigorúan tilos!

Ha eladja, vagy kölcsön adja a készüléket kérjük, mellékelje ezt a használati útmutatót a készülékhez, hogy használója tanulmányozni tudja a benne foglaltakat.

### Termékleírás




Az egészségesen étkezők egyik kedvenc konyhai eszköze az airfryer, amely segítségével, akár hozzáadott olaj nélkül is gyorsan készíthet ételeket! Ez a különleges Airfryer nem csak ételt süt, hanem forradalmi megközelítést kínál az egészséges és ízletes ételek elkészítéséhez. A kétszintes fűtési rendszer biztosítja az egyenletes hőelosztást, ugyanakkor felgyorsítja a felfűtési és sütési időt. A sütőkosár felett és alatt található fűtőszálnak köszönhetően az ételek tökéletesen ropogósra sülnek át. A sütési folyamatot a nagyméretű kosár elején található betekintő ablakon keresztül követheti nyomon. A kosár óriási, 7.5L-es űrtartalma lehetővé teszi, hogy nagyobb mennyiségű ételt készítsen, így ideális választás családi, baráti vacsorák, összejövetelek alkalmával is.

## HASZNÁLAT


- Kétszintes, dupla fűtőszál
- Minimális vagy akár olaj nélküli sütés
- Nagyméretű sütőkosár
- Betekintő ablak a kosár elején
- Tapadásmentes bevonat
- Időzíthető
- Biztonságos használat
- Túlmelegedés elleni védelem
- Hozzájárul az egészségtudatos életmódhoz
- Elegáns megjelenés, amely jól mutat bármely konyhában






Energiaellátás:	220-240 V - 50/60 Hz - 16 A
Teljesítmény:	max. 1500 + 500 W
Sütőkosár űrtartalma:	7,5 L
Hőmérsékletszabályozás:	80 - 200 °C
Visszaszámláló időzítő:	0 - 60 perc (perc osztásban)
Mosogatógépben mosható:	Nem
Túlmelegedés elleni védelem:	Igen
Hőszigetelt burkolat:	Igen
Védelem:	IP20
Méret:	35 x 27,5 x 36 cm
Sütőkosár méret:	24 x 22 x 16 cm
Súly:	~5400 g
Szín:	Fekete
Kábel hossza, típusa:	75 cm, 3G0.75 mm <sup>2</sup>

## FIGYELMEZTETÉSEK!

1. A személyi sérülések és az anyagi károk elkerülése érdekében csak az itt leírtak szerint használja a készüléket! A nem rendeltetésszerű használatból eredő károkért és sérülésekért a gyártó és a forgalmazó nem vállal felelősséget!
2.  Távolítsa el a készülék minden csomagolását, matricáját használat előtt! A csomagolás eltávolításához ne használjon éles kést vagy pengét, mert kárt tehet a készülékben! Ellenőrizze, hogy a sütőtálban se maradjon csomagolóanyag! Kevés mosogatószerrel és vízzel tisztítsa meg a sütőtál belsejét!
3.  **FULLADÁSVESZÉLY!** Kérjük, a készülék csomagolását tartsa távol gyermekektől, mert fulladáshoz vezethet. A tárolás helyét úgy kell megválasztani, hogy gyermekek véletlenül sem férhetnek hozzá. A készülék csomagolásával gyermekek nem játszhatnak.
4.  Első használatkor a felforrósodott gyártási maradványok kellemetlen szaggal járhatnak. Ez nem meghibásodás jele. Gondoskodjon a megfelelő szellőztetésről! Első átmelegítéskor (kb 15 perc) ne tegyen ételt a gépbe! Hagyja kihűlni a gépet, majd mosogassa el a sütőedényt és a rácsot. Ezután már használatra készen áll a fritőz!
5. A készülék, forró levegőn alapuló sütési eljárással készíti el az ételt! Használhatja nagyon kevés, minimális olajjal, vagy akár olaj nélkül is készíthet ételeket benne. Ne töltsön túl sok olajat a

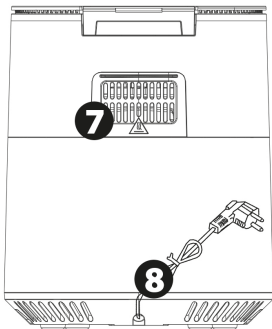
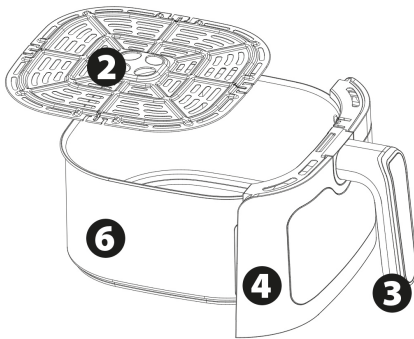
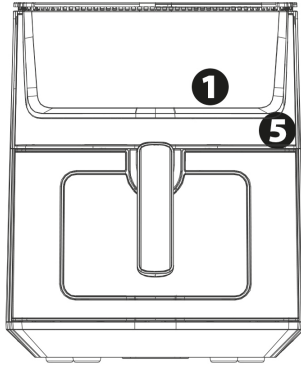
készülék tartályába (csak spricceljen az ételre egy keveset igény szerint), így elkerülhetőek a fokozottan tűzveszélyes helyzetek!

6.  **ÁRAMÜTÉS VESZÉLYE!** A készüléket csak akkor csatlakoztassa hálózati áramforráshoz, ha előtte meggyőződött, arról, hogy a hálózati feszültség kompatibilis az eszközzel. Csak olyan hálózati aljzathoz csatlakoztassa a készüléket, amelynek biztonságos működéséről meg van győződve, illetve szakember telepítette IEC 60364-1 szabvány alapján. Vizesblokkok környékén (pl.: Konyhai mosogató közelében) csak FI-védőkapcsolóval ellátott aljzathoz szabad csatlakoztatni! A készüléket mindig csatlakoztassa le a villamos hálózatról, ha nem használja a készüléket, vagy ha vihar van a közelben. Karbantartási, tisztítási munkákat csak kihúzott hálózati csatlakozódugó mellett szabad végezni.
7. A fritőzt csak jól hozzáférhető hálózati aljzathoz csatlakoztassa, hogy könnyen áramtalanítani tudja probléma esetén!
8. A készüléket csak száraz, párától és nedvességtől védett helyen szabad üzemeltetni!
9. A készülék hálózati csatlakozóját kérjük mindig a dugónál fogva dugja be és húzza ki. Ne a kábelnél fogva! A sütőt soha ne szállítsa a kábelénél fogva!
10. Az áramütés elkerülése érdekében a készüléket tilos nedves, vizes kézzel üzemeltetni!
11. Minden használat előtt ellenőrizze, hogy a készüléken nincsen sérülés, a kábel szigetelése sértetlen. Ha bármilyen sérülést vagy rendellenes működést tapasztal, a készüléket feszültségteleníteni kell és tilos használni! Forduljon szakszervizhez a javítást illetően. A javítás során csak eredeti alkatrészt szabad használni!
12. Tilos a készüléket szétszerelni, módosítani és úgy használni!
13. Kérjük, kerülje a készülék hosszabbítóba történő csatlakoztatását! Ha nincs más lehetősége, csak jó minőségű, megfelelő védettséggel és teljesítménnyel rendelkezőt használjon!
14. A készülék kábelét úgy kell elhelyezni a termék körül, hogy az forró vagy nedves felületekkel ne érintkezzen, illetve ügyeljen, hogy a levegőben ne lógjon, feszüljön!
15. A készülék működtetéséhez úgy kell megválasztani a helyet, hogy az kellőképpen tudjon szellőzni, soha ne használja közvetlenül fal mellett, sarokban vagy függöny közelében. A készüléket közvetlen napsütéstől és hőforrástól óvni kell! Elhelyezéskor tartsa szem előtt, hogy a készülékből a forró levegő a hátulján távozik!

16. A készüléket stabil talapzaton, hőforrástól és nedvességtől védett helyen szabad használni! Ügyeljen arra, hogy használat közben gyúlékony anyag ne kerüljön a közelébe. (Pl.: konyharuha, függöny...) Ne helyezze a sütőt munkapult, asztal szélére!
17. Esetleges tűz esetén tilos a vízzel való oltás, ha lehetséges feszültség mentesíteni kell a készüléket és nedves ruhával való oltással próbálkozzon!
18. A készüléket használat közben ne hagyja felügyelet nélkül! Csak akkor használja, ha a közelben tartózkodik és felügyeli működését!
19. Használatot követően a készüléket minden esetben kapcsolja ki és a hálózati csatlakozóját húzza ki a hálózati aljzathól!
20. Tisztítás, elcsomagolás, tárolás előtt feszültség mentesítse a készüléket és várja meg míg a készülék teljesen lehűl!
21. A sütőt csak 8 éven felüli személyek használhatják. Gyermekek, szellemileg, fizikailag, korlátozott érzékszervi vagy mentális képességekkel rendelkező személyek, illetve olyan emberek, akik nem olvasták a termék használati útmutatóját nem használhatják!
22. Ne engedje, hogy gyermekek a készülék csomagolásával játszanak, mert fulladásveszélyt jelent számukra!
23. Kérjük amennyiben kölcsönadja a terméket, ezt a használati útmutatót mindenképpen mellékelje hozzá!
24. A készüléket tilos időzítővel vagy távirányítóval szerelt hálózati aljzathoz csatlakoztatni!
25. A készüléket csak beltéren szabad üzemeltetni!
26.   **FIGYELMEZTETÉS! Égés- és forrázásveszély!** Használat során a készülék oldalfala átmelegedhet, kérjük, az égési sérülések elkerülése érdekében ne érintse meg az oldalfalát! A készülékből forró pára távozhat! Kerülje a párával és a forró részekkel történő érintkezést! Javasoljuk, hogy használjon hőszigetelt kesztyűt.
27.  **Túlmelegedés elleni védelme:** A készülék túlmelegedés elleni védelemmel van ellátva, amely automatikusan kikapcsolja a készüléket, ha az például meghibásodott a hőmérséklet-szabályzó vagy nem megfelelő használatból eredő túlmelegedést érzékel!
28. Ügyeljen arra, hogy a készülék szellőzőnyílásait semmilyen anyag vagy tárgy ne takarja le használat közben!
29. Ne nyúljon a készülék belsejébe, ha használatban van, mert égési sérüléssel és áramütéssel járhat!
30. A sütőkosárban lévő ételt fa vagy műanyag eszközzel vegye ki. A fém eszközök megkarcolhatják a tapadásmentes bevonatot!
31. Ne mozgassa a készüléket, ha étel van benne. Soha ne tegye a készüléket folyadékba!
32.  Soha ne használja a készüléket a sütőkosár vagy sütőtál nélkül! Ételt kizárólag a sütőtálba tegyen!
33.  Az alapanyagokat vágja apróra, hogy gyorsan és egyenletesen át tudjon sülni, párolódnia! Kivétekelor a fogantyúnál fogva húzza ki a sütőtálat és borítsa ki az elkészült ételt.

## Készülék felépítése:

1. Kijelző
2. Sütőrács
3. Fogantyú
4. Sütőtál burkolat
5. Készülékház
6. Sütőtál
7. Szellőzőrács
8. Tápkábel



## Kezelőszervek:

1. Bekapcsoló gomb
  2. Programválasztó gomb
  3. Hőmérséklet / Sütési idő csökkentése
  4. Hőmérséklet / Sütési idő növelése
  5. Hőmérséklet / Sütési idő váltása
  6. Sütőlámpa be / kikapcsolása
  7. °C felirat
  8. Sütési idő (Perc)
  9. Ventilátor aktív
- 10-17. Program piktogramok



## Bekapcsolás:

Csak akkor tudja bekapcsolni a készüléket, ha a sütőtál a helyére került. Ekkor a be és kikapcsolásra szolgáló gomb világít. Érintse meg hosszan a gombot a bekapcsoláshoz. Csipogó hang hallható és a kijelző bekapcsol. Végezze el a sütési paraméterek beállításait, majd nyomja meg újra a bekapcsoló gombot. Csipogó hang hallható és a kijelzőn bekapcsol. Az alapértelmezett sütési hőmérséklet 200 °C, sütési idő: 15 perc. Ha ettől el szeretne térni, használja a programválasztó (2), hőmérsékletszabályozó (3-4-5) vagy sütési időt módosító (3-4-5) gombokat.

## SÜTÉSI PARAMÉTEREK BEÁLLÍTÁSA:

### Egyedi hőfok beállítása:

A kijelző alatt található, 5-ös gombot megnyomva válthat a hőmérséklet és a sütési idő megjelenítése között. Ezt követően a (+)(-) gombokat használva állíthatja be a sütési hőmérsékletet. A széles tartományban állítható hőmérsékletnek köszönhetően bármilyen ételt elkészíthet. Ügyeljen arra, hogy a sütőtálat ne töltsen meg túlzottan, mert az étel nem fog megfelelően, egyenletesen átsülni. Ha eltelt a beállított idő, húzza ki a sütőtálat és ellenőrizze, hogy az étel megfelelően átsült-e, ha nem egyszerűen tegye vissza és folytassa a sütést.

## Sütési idő beállítása / időzítő funkció:

A kijelző alatt található, 5-ös gombot megnyomva válthat a hőmérséklet és a sütési idő megjelenítése között. Ezt követően a (+)(-) gombokat használva állíthatja be a sütési időt. Az egységek percben értendők és a sütés teljes idejére vonatkoznak. A beállított idő eltelte után 6 rövid sípoló hang hallható és a sütés automatikusan leáll, a kijelzőn az OFF felirat olvasható.

Az ételeket a sütési idő felénél javasolt felrázni / átforgatni. Beállíthatja a sütési időt a sütési idő felére is, ebben az esetben a sütési idő második felére új időzítést kell beállítania. Alapértelmezett jelzés 15 perc, amely módosítható igény szerint.

## Szüneteltetés / Kikapcsolás:

A kijelző jobb alsó sarkában található gomb (1) szolgál a sütési folyamat szüneteltetésére, folytatására. A gombot hosszan megérintve a sütő teljesen kikapcsolható, a kijelzőn rövid ideig az OFF felirat olvasható. Ha sütés közben eltávolítja a sütőtálat a sütési folyamat automatikusan szüneteltetésre kerül. Ha visszahelyezi a kosarat a sütés folytatódik. Ha a bekapcsoló gombbal szüneteltette a sütést, majd ezt követően távolítja el a sütőkosarat az eszköz kikapcsol!

*Megjegyzés: Leállítást követően a sütő hőmérsékletétől függően egy ideig a ventilátor még üzemel. Ez természetes jelenség, az eszközt ne áramtalanítsa, amíg a ventilátor le nem állt és a hűtést visszajelző piktogram világít!*

## Sütési programok:

A sütő bekapcsolását követően a „sütési program” gomb segítségével válaszra ki a megfelelő sütési programot. 8 előre definiált program közül választhat, amely különböző ételek elkészítését teszi lehetővé. A gomb újbóli megérintésével léphet a következő programra, majd nyomja meg a bekapcsoló gombot a program elindításáért.

Étel	Min-max súly (g)	Idő (perc)	Hőmérséklet (°C)
Steak hús	100-400	16-20	180
Csirkeszárny	100-400	18-22	180
Garnélarák	100-400	12-15	180
Halak	100-400	18-20	180
Pizza	100-400	20-22	200
Fagyasztott hasáburgonya	100-400	20-25	200
Sütemény	100-400	17-19	160
Zöldség	100-400	15-18	160

*Megjegyzés: Ne feledje, hogy ezek a beállítások csak tájékoztató jellegűek. Mivel az összetevők eredete, mérete, alakja és márkája különbözik, nem tudjuk garantálni a legjobb beállítást az összetevők számára.*

## Sütőfény:

Lehetőség van a sütés közben megvilágítani az ételt, így a kosár kivétele nélkül nyomon követheti a sütést. A kijelző alatt található (6) gomb megnyomásával kapcsolhatja ki és be a fényt.

## Tisztítás:

A készülék tisztításához ne használjon semmilyen vegyszert, csak puha, enyhén nedves törölkendővel törölje át a külső burkolatot. Ügyeljen a burkolat épségére, a felület könnyen válhat karcossá.

Asütőedényt, minden használatot követően meg kell tisztítani. A belső felület tapadásmentes anyaggal bevont, így az ételmaradványok könnyen eltávolíthatóak. A tisztítás során ügyeljen arra, hogy ne sértse fel a tapadásmentes felületet. A sütőtál tisztítása során használjon mosogatószeret és melegvizet. Mosogatógépben nem moshatóak! A makacs, odaégett szennyeződések eltávolításáért próbálkozzon áztatással (max 10 perc), használhat zsírolószert is. A tisztítást követően ügyeljen arra, hogy a következő használat előtt minden rész tiszta és száraz legyen! Ne használja addig a készüléket, amíg minden megtisztított összetevő meg nem száradt.

## Tárolás:

Száraz, közvetlen napfénytől és portól védett helyen kell tárolni. Tárolás közben a hálózati csatlakozót minden esetben le kell választani a villamoshálózatról!



## A készülék megfelelő kidobása

A termék és a csomagolás értékes, újrahasznosítható anyagokból készültek. Az anyagok újrahasznosítása csökkenti a hulladék mennyiségét és kíméli a környezetet.

(Érvényes az Európai unióban és minden egyéb európai államban, akik szelektív gyűjtésben részt vesznek) A 2012/19/EU irányelvek szerint az elektromos hulladékokat és készülékeket nem lehet háztartási hulladékok közé kidobni. A régi készülékeket gyűjtőbe kell helyezni, hogy maximalizálni, lehessen az alapanyagok újrahasznosítását így csökkentve az emberek egészségére és a környezetre kifejtett hatásukat. Az áthúzott szeméttároló szimbólum minden olyan terméken szerepel, amelyekre a külön gyűjtés kötelező. A fagyasztók a helyi hatóságoktól érdeklődjenek további információról.

## Hibaelhárítás:

Hibajelenség	Lehetséges ok	Megoldási javaslat
A sütő nem jelez működést	A hálózati csatlakozó nincs megfelelően csatlakoztatva a villamoshálózathoz, vagy nem megfelelő a tápellátás.	Csatlakoztassa a kábelt vagy ellenőrizze, hogy megfelelően csatlakoztatta és elérhető a készülékkel kompatibilis feszültség. Ha bizonytalan kérjen villamossági szakembertől segítséget!
Az étel nyers maradt	A beállított sütési hőmérséklet túl alacsony	Állítson be magasabb sütési hőmérsékletet
	A sütési idő túl rövid	A megfelelő átsüléshez több időre van szükség, állítson be hosszabb sütési időt!
	A sütőtálban túl sok alapanyag van	Csökkentse az alapanyagok mennyiségét, ügyeljen a forró alkatrészekre!
Nem egyenletesen sült át az étel	Egyes ételeknél javasolt, hogy a sütés felénél fordítson az ételen.	Szakítsa meg a sütést és forgassa meg az ételt.
A sütőtálat nem lehet a készülékházba helyezni.	Nem teljesen szemből próbálja meg visszarakni a készülékházba.	Próbálja meg finoman beigazítani a helyére és teljesen szemből csúsztassa a helyére!
	Túlságosan tele van a sütőtál.	Csak a „MAX” feliratig szabad tölteni a sütőtálat.
A készülékből fehér füst szivárog a sütőtál körül.	A sütőtartályban túl sok vagy az előző sütésből származó zsiradék van.	Minden használat után tisztítsa meg a sütőtálat.