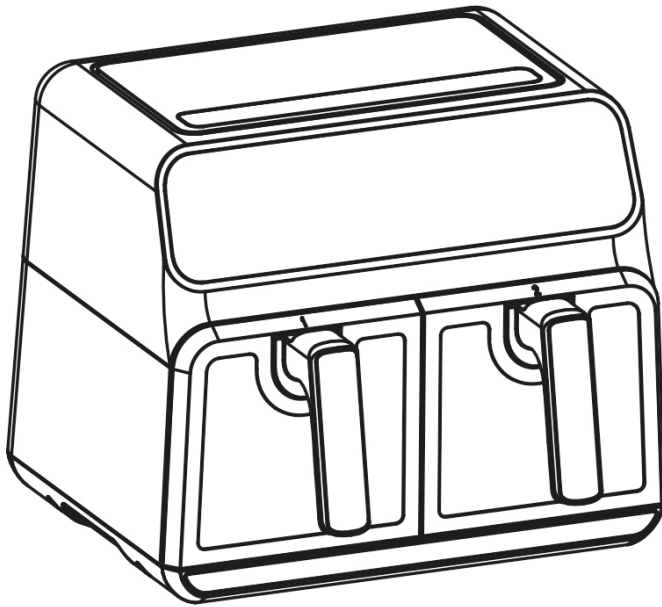


bewello

Olaj nélküli fritőz



USER MANUAL / BEDIENUNGSANLEITUNG / HASZNALATI UTMUTATÓ

Product Nr. BW1002D

HU

220-240 V - 50/60 Hz - 16 A



Jelmagyarázat

	Figyelem, veszély! Az ezzel a szimbólummal jelölt biztonsági előírásokat feltétlenül figyelembe kell venni. Figyelmen kívül hagyásuk súlyos és messzire nyúló egészségi ártalmakat, valamint mérhetetlen anyagi károkat okozhat.
	Ez a jel az elektromos áram használatából adódó sérülésveszélyre figyelmeztet.
	Égés- és forrázásveszély!
	ÉRTESÍTÉS! Anyagi kárral járó figyelmeztetés, amit el kell kerülni! Továbbá a használattal kapcsolatos hasznos információkat tartalmazhat ez a rész!
	Olvassa el a kezelési útmutatót!
	Ne takarja le a készüléket!
	A terméket ne a háztartási szeméttel együtt ártalmatlanítsa, hanem a helyi gyűjtőhelyen adja le az anyag hasznosítására.
	Hulladékszelektálás jelzése!
	A csomagolás környezetbarát ártalmatlanítása!
	Védje a nedvességtől!
	Csomagolási egység beállítása felül
	Törékeny csomagolt áru

Kedves Vásárló! Köszönjük, hogy megvásárolta termékünket, reméljük, sokáig megelégedéssel fogja használni!

A termék biztonsági megoldásokkal rendelkezik, ennek ellenére kérjük, figyelmesen olvassa el a biztonsági előírásokat és az esetleg sérülések és károk elkerülése érdekében csak a használati útmutatóban leírtak szerint üzemeltesse a konyhai eszközt. A biztonsági megoldásokat kiiktatni, a terméket módosítani, szétszedni szigorúan tilos!

Ha eladja, vagy kölcsön adja a készüléket kérjük, mellékelje ezt a használati útmutatót a készülékhez, hogy használója tanulmányozni tudja a benne foglaltakat.

Termékleírás




Az egészségesen étkezők egyik kedvenc konyhai eszköze az airfryer, amely segítségével, akár hozzáadott olaj nélkül is gyorsan készíthet ételeket! Ez a különleges Airfryer nem csak ízletes ételt süt, hanem forradalmi megközelítést kínál az egészséges és ízletes ételek elkészítéséhez. A kétkosaras kivitel biztosítja, hogy eltérő sütési hőmérsékletet és időt igénylő ételeket is egyszerre készíthessen el. Az érintőkijelzőnek köszönhetően egyszerűen kiválaszthatja, hogy melyik kosárban milyen ételt süt és az eszköz automatikusan szabályozza a hőmérsékletet és a sütési időt. A kosarak óriási, összesen 8L-es űrtartalma lehetővé teszi, hogy nagyobb mennyiségű ételt készítsen, így ideális választás családi, baráti vacsorák, összejövetelek alkalmával is.

HASZNÁLAT


- Dupla kosaras kivitel
- Nagyméretű sütőkosarak
- Színes érintőkijelző
- Tapadásmentes bevonat
- Minimális vagy akár olaj nélküli sütés
- Étellemegetési funkció
- Időzíthető
- Biztonságos használat
- Túlmelegedés elleni védelem
- Hozzájárul az egészségtudatos életmódhoz
- Matt fekete és szálcsiszolt rozsdamentes acél hatású burkolat
- Elegáns megjelenés, amely jól mutat bármely konyhában

Energiaellátás:	220-240 V - 50/60 Hz - 16 A
Teljesítmény:	max. 2200 W
Sütőkosár űrtartalma:	4 + 4 L
Hőmérsékletszabályozás:	80 - 200 °C
Visszaszámláló időzítő:	0 - 60 perc (perc osztásban)
Mosogatógépben mosható:	Igen (csak a kosarak)
Túlmelegedés elleni védelem:	Igen
Hőszigetelt burkolat:	Igen
Védelem:	IP20
Méret:	36 x 38,5 x 32 cm
Sütőkosár méret:	15 x 22 x 13 cm
Súly:	~7240 g
Szín:	Fekete
Kábel hossza, típusa:	75 cm, 3G0.75 mm ²

FIGYELMEZTETÉSEK!

1. A személyi sérülések és az anyagi károk elkerülése érdekében csak az itt leírtak szerint használja a készüléket! A nem rendeltetésszerű használatból eredő károkért és sérülésekért a gyártó és a forgalmazó nem vállal felelősséget!
2.  Távolítsa el a készülék minden csomagolását, matricáját használat előtt! A csomagolás eltávolításához ne használjon éles kést vagy pengét, mert kárt tehet a készülékben! Ellenőrizze, hogy a sütőtálban se maradjon csomagolóanyag! Kevés mosogatószerrel és vízzel tisztítsa meg a sütőtál belsejét!
3.  **FULLADÁSVESZÉLY!** Kérjük, a készülék csomagolását tartsa távol gyermekektől, mert fulladáshoz vezethet. A tárolás helyét úgy kell megválasztani, hogy gyermekek véletlenül sem férhetnek hozzá. A készülék csomagolásával gyermekek nem játszhatnak.
4.  Első használatkor a felforrósodott gyártási maradványok kellemetlen szaggal járhatnak. Ez nem meghibásodás jele. Gondoskodjon a megfelelő szellőztetésről! Első átmelegítéskor (kb 15 perc) ne tegyen ételt a gépbe! Hagyja kihűlni a gépet, majd mosogassa el a sütőedényt és a rácsot. Ezután már használatra készen áll a fritőz!
5. A készülék, forró levegőn alapuló sütési eljárással készíti el az ételt! Használhatja nagyon kevés, minimális olajjal, vagy akár olaj nélkül is készíthet ételeket benne. Ne töltsön túl sok olajat a

készülék tartályába (csak spricceljen az ételre egy keveset igény szerint), így elkerülhetőek a fokozottan tűzveszélyes helyzetek!

6.  **ÁRAMÜTÉS VESZÉLYE!** A készüléket csak akkor csatlakoztassa hálózati áramforráshoz, ha előtte meggyőződött, arról, hogy a hálózati feszültség kompatibilis az eszközzel. Csak olyan hálózati aljzathoz csatlakoztassa a készüléket, amelynek biztonságos működéséről meg van győződve, illetve szakember telepítette IEC 60364-1 szabvány alapján. Vizesblokkok környékén (pl.: Konyhai mosogató közelében) csak FI-védőkapcsolóval ellátott aljzathoz szabad csatlakoztatni! A készüléket mindig csatlakoztassa le a villamos hálózatról, ha nem használja a készüléket, vagy ha vihar van a közelben. Karbantartási, tisztítási munkákat csak kihúzott hálózati csatlakozódugó mellett szabad végezni.
7. A fritőzt csak jól hozzáférhető hálózati aljzathoz csatlakoztassa, hogy könnyen áramtalanítani tudja probléma esetén!
8. A készüléket csak száraz, párától és nedvességtől védett helyen szabad üzemeltetni!
9. A készülék hálózati csatlakozóját kérjük mindig a dugónál fogva dugja be és húzza ki. Ne a kábelnél fogva! A sütőt soha ne szállítsa a kábelénél fogva!
10. Az áramütés elkerülése érdekében a készüléket tilos nedves, vizes kézzel üzemeltetni!
11. Minden használat előtt ellenőrizze, hogy a készüléken nincsen sérülés, a kábel szigetelése sértetlen. Ha bármilyen sérülést vagy rendellenes működést tapasztal, a készüléket feszültségteleníteni kell és tilos használni! Forduljon szakszervizhez a javítást illetően. A javítás során csak eredeti alkatrészt szabad használni!
12. Tilos a készüléket szétszerelni, módosítani és úgy használni!
13. Kérjük, kerülje a készülék hosszabbítóba történő csatlakoztatását! Ha nincs más lehetősége, csak jó minőségű, megfelelő védettséggel és teljesítménnyel rendelkezőt használjon!
14. A készülék kábelét úgy kell elhelyezni a termék körül, hogy az forró vagy nedves felületekkel ne érintkezzen, illetve ügyeljen, hogy a levegőben ne lógjon, feszüljön!
15. A készülék működtetéséhez úgy kell megválasztani a helyet, hogy az kellőképpen tudjon szellőzni, soha ne használja közvetlenül fal mellett, sarokban vagy függöny közelében. A készüléket közvetlen napsütéstől és hőforrástól óvni kell! Elhelyezéskor tartsa szem előtt, hogy a készülékből a forró levegő a hátulján távozik!

16. A készüléket stabil talapzaton, hőforrástól és nedvességtől védett helyen szabad használni! Ügyeljen arra, hogy használat közben gyúlékony anyag ne kerüljön a közelébe. (Pl.: konyharuha, függöny...) Ne helyezze a sütőt munkapult, asztal szélére!
17. Esetleges tűz esetén tilos a vízzel való oltás, ha lehetséges feszültség mentesíteni kell a készüléket és nedves ruhával való oltással próbálkozzon!
18. A készüléket használat közben ne hagyja felügyelet nélkül! Csak akkor használja, ha a közelben tartózkodik és felügyeli működését!
19. Használatot követően a készüléket minden esetben kapcsolja ki és a hálózati csatlakozóját húzza ki a hálózati aljzathból!
20. Tisztítás, elcsomagolás, tárolás előtt feszültség mentesítse a készüléket és várja meg míg a készülék teljesen lehűl!
21. A sütőt csak 8 éven felüli személyek használhatják. Gyermekek, szellemileg, fizikailag, korlátozott érzékszervi vagy mentális képességekkel rendelkező személyek, illetve olyan emberek, akik nem olvasták a termék használati útmutatóját nem használhatják!
22. Ne engedje, hogy gyermekek a készülék csomagolásával játszanak, mert fulladásveszélyt jelent számukra!
23. Kérjük amennyiben kölcsönadja a terméket, ezt a használati útmutatót mindenképpen mellékelje hozzá!
24. A készüléket tilos időzítővel vagy távirányítóval szerelt hálózati aljzathoz csatlakoztatni!
25. A készüléket csak beltéren szabad üzemeltetni!



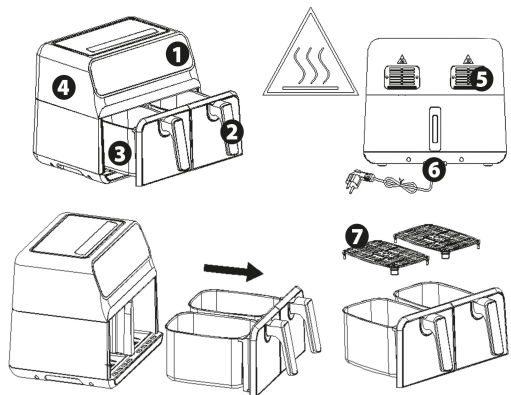
26. **FIGYELMEZTETÉS! Égés- és forrázásveszély!** Használat során a készülék oldalfala átmelegedhet, kérjük, az égési sérülések elkerülése érdekében ne érintse meg az oldalfalát! A készülékből forró pára távozhat! Kerülje a párával és a forró részekkel történő érintkezést! Javasoljuk, hogy használjon hőszigetelt kesztyűt.

27. **i Túlmelegedés elleni védelme:** A készülék túlmelegedés elleni védelemmel van ellátva, amely automatikusan kikapcsolja a készüléket, ha az például meghibásodott a hőmérséklet-szabályzó vagy nem megfelelő használatból eredő túlmelegedést érzékel!
28. Ügyeljen arra, hogy a készülék szellőzőnyílásait semmilyen anyag vagy tárgy ne takarja le használat közben!
29. Ne nyúljon a készülék belsejébe, ha használatban van, mert égési sérüléssel és áramütéssel járhat!

30. A sütőkosárban lévő ételt fa vagy műanyag eszközzel vegye ki. A fém eszközök megkarcolhatják a tapadásmentes bevonatot!
31. Ne mozgassa a készüléket, ha étel van benne. Soha ne tegye a készüléket folyadékba!
32. **i** Soha ne használja a készüléket a sütőkosár vagy sütőtál nélkül! Ételt kizárólag a sütőtálba tegyen!
33. **i** Az alapanyagokat vágja apróra, hogy gyorsan és egyenletesen át tudjon sülni, párolódni! Kivétekor a fogantyúnál fogva húzza ki a sütőtálat és borítsa ki az elkészült ételt.

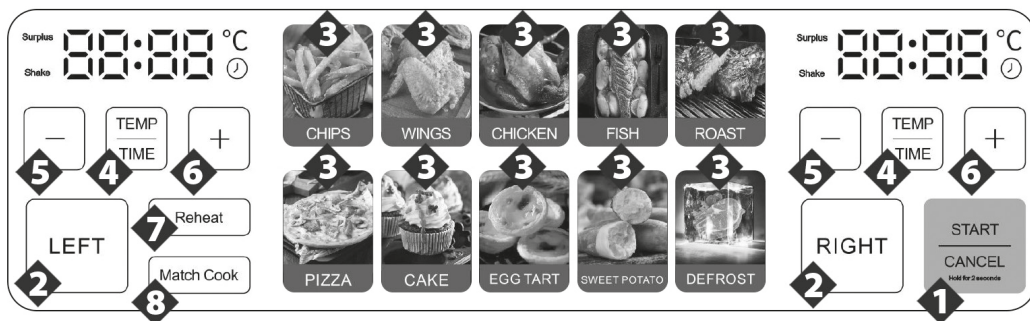
Készülék felépítése:

1. Kijelző
2. Fogantyú
3. Sütőtál
4. Készülékház
5. Szellőzőrács
6. Tápkábel
7. Sütőrács



Kezelőszervek:

1. Sütés indító / megszakító gomb
2. Bal / Jobb sütőkosár választó gomb
3. Programválasztó gomb
4. Hőmérséklet / Sütési idő váltása
5. Hőmérséklet / Sütési idő csökkentése
6. Hőmérséklet / Sütési idő növelése
7. Ételvelegítési funkció
8. Kosárbeállítások szinkronizálása



Bekapcsolás:

Csak akkor tudja elindítani a sütést, ha a sütőtál a helyére került. Válasza ki a jobb „Right”, vagy a bal „Left” sütőkosarat. Végezze el a sütési paraméterek beállításait, majd nyomja meg a „START / CANCEL” gombot röviden. Csipogó hang hallható és a sütés elindul. Ha hosszan (2 mp) érinti meg a gombot a sütési beállítások törlődnek.

Készenléti üzemmód:

Ha 5 percig nem használja a készüléket a készenléti üzemmód aktiválódik. A színes kijelző kikapcsol és energiagazdálkodási szempont miatt csak a „Left” és „Right” gombok világítanak. Valamelyik gombot megérintve lépheti ki a készenléti üzemmódból és ébresztheti fel a kijelzőt.

SÜTÉSI PARAMÉTEREK BEÁLLÍTÁSA:

Egyedi hőfok beállítása:

Válaszon ki egy sütési programot. Érintse meg a „Temp/Time” gombot a hőmérséklet és a sütési idő között váltás érdekében, majd a + - gombok segítségével módosítsa a sütési hőfokot. A széles tartományban állítható hőmérsékletnek köszönhetően bármilyen ételt elkészíthet. Ügyeljen arra, hogy a sütőtálat ne töltsen meg túlzottan, mert az étel nem fog megfelelően, egyenletesen átsülni. Ha eltelt a beállított idő, húzza ki a sütőtálat és ellenőrizze, hogy az étel megfelelően átsült-e, ha nem egyszerűen tegye vissza és folytassa a sütést.

Sütési idő beállítása / időzítő funkció:

Válaszon ki egy sütési programot. Érintse meg a „Temp/Time” gombot a hőmérséklet és a sütési idő között váltás érdekében, majd a + - gombok segítségével módosítsa a sütési időt. Az egységek percben értendők és a sütés teljes idejére vonatkoznak. A beállított idő eltelte után 6 hosszú sípoló hang hallható és a sütés automatikusan leáll, a kijelzőn az END felirat olvasható.

Az ételeket a sütési idő felénél javasolt felrázni / átforgatni. Beállíthatja a sütési időt a sütési idő felére is, ebben az esetben a sütési idő második felére új időzítést kell beállítania.

Sütés szüneteltetése / folytatása:

Ha sütés közben eltávolítja a sütőtálat a sütési folyamat automatikusan szüneteltetésre kerül azon az oldalon. Ha a másik kosáron is folyamatban van sütése, az zavartalanul folytatódik tovább. Ha visszahelyezi a kosarat a sütés folytatódik.

Sütés megszakítása:

Ha mindkét oldalon folyamatban lévő sütése van, érintse meg a „Left” vagy „Right” gombot attól függően, hogy melyik oldali sütést kívánja megszakítani. A „START/STOP” gombot hosszan megérintve a sütés megszakítható, leállítható. Ha csak egyik oldalon van folyamatban lévő sütése nem szükséges kiválasztania az oldalt, a „START/STOP” gombbal megállítható a sütés.

Megjegyzés: Leállítást követően a sütő hőmérsékletétől függően egy ideig a ventilátor még üzemel. Ez természetes jelenség, az eszközt ne áramtalanítsa, amíg a ventilátor le nem állt.

Sütési programok:

A sütő bekapcsolását követően a „sütési program” gomb segítségével válassza ki a megfelelő sütési programot. 10 előre definiált program közül választhat, amely különböző ételek elkészítését teszi lehetővé.

Étel	Min-max súly (g)	Idő (perc)	Hőmérséklet (°C)
Sültkrumpli	100-400	20	195
Csirkeszárny	100-400	20	190
Csirke	100-400	35	200
Hal	100-400	20	190
Grillezett hús	100-400	10	180
Pizza	100-400	12	160
Sütemény	100-400	40	160
Tojás	100-400	15	175
Édes paradicsom	1000-2000	35	200
Olvasztás	100-400	13	50

Megjegyzés: Ne feledje, hogy ezek a beállítások csak tájékoztató jellegűek. Mivel az összetevők eredete, mérete, alakja és márkája különbözik, nem tudjuk garantálni a legjobb beállítást az összetevők számára.

Ételmelegítés funkció:

Ideális funkció ételek, hozzávalók melegítésére. A funkciót kiválasztva 70-80 °C fokra melegíti a kosárba helyezett ételt. A funkció nem használható együtt a színes kijelzőről választható programokkal. Ha a melegítés funkció aktív a gomb piros színre vált.

Kosár beállítások szinkronizálása:

Ha az egyik kosár sütési programját már kiválasztotta, esetleg módosította a sütési hőmérsékletet, sütési időt, a műveletet nem szükséges a másik kosár esetében is elvégeznie, a „Match Cook” gomb megnyomásával átszinkronizálhatja a beállításokat a másik kosárra. Fontos, mindig az utoljára módosított kosárról készül szinkronizálás a másik kosár beállításaira.

Tisztítás:

A készülék tisztításához ne használjon semmilyen vegyszert, csak puha, enyhén nedves törölkendővel törölje át a külső burkolatot. Ügyeljen a burkolat épségére, a felület könnyen válhat karcossá.

A sütőedényt, minden használatot követően meg kell tisztítani. A belső felület tapadásmentes anyaggal bevont, így az ételmaradványok könnyen eltávolíthatóak. A tisztítás során ügyeljen arra, hogy ne sértsen fel a tapadásmentes felületet. A sütőtál tisztítása során használjon mosogatószeret és melegvizet.

Hibaelhárítás:

Hibajelenség	Lehetséges ok	Megoldási javaslat
A sütő nem jelez működést	A hálózati csatlakozó nincs megfelelően csatlakoztatva a villamoshálózathoz, vagy nem megfelelő a tápellátás.	Csatlakoztassa a kábelt vagy ellenőrizze, hogy megfelelően csatlakoztatta és elérhető a készülékkel kompatibilis feszültség. Ha bizonytalan kérjen villamossági szakembertől segítséget!
Az étel nyers maradt	A beállított sütési hőmérséklet túl alacsony	Állítson be magasabb sütési hőmérsékletet
	A sütési idő túl rövid	A megfelelő átsüléshez több időre van szükség, állítson be hosszabb sütési időt!
	A sütőtálban túl sok alapanyag van	Csökkentse az alapanyagok mennyiségét, ügyeljen a forró alkatrészekre!
Nem egyenletesen sült át az étel	Egyes ételeknél javasolt, hogy a sütés felénél fordítson az ételen.	Szakítsa meg a sütést és forgassa meg az ételt.
A sütőtálat nem lehet a készülék házába helyezni.	Nem teljesen szemből próbálja meg visszarakni a készülék házába.	Próbálja meg finoman beigazítani a helyére és teljesen szemből csúsztassa a helyére!
	Túlságosan tele van a sütőtál.	Csak a „MAX” feliratig szabad tölteni a sütőtálat.
A készülékből fehér füst szivárog a sütőtál körül.	A sütőtartályban túl sok vagy az előző sütésből származó zsiradék van.	Minden használat után tisztítsa meg a sütőtálat.

Mosogatógépből kizárólag a sütőkosarak moshatóak! A makacs, odaégett szennyeződések eltávolításáért próbálkozzon áztatással (max 10 perc), használhat zsírolódszert is. A tisztítást követően ügyeljen arra, hogy a következő használat előtt minden rész tiszta és száraz legyen! Ne használja addig a készüléket, amíg minden megtisztított összetevő meg nem száradt.

Tárolás:

Száraz, közvetlen napfénytől és portól védett helyen kell tárolni. Tárolás közben a hálózati csatlakozót minden esetben le kell választani a villamoshálózatról!



Hulladékkezelés:

A termék és a csomagolás értékes, újrahasznosítható anyagokból készültek. Az anyagok újrahasznosítása csökkenti a hulladék mennyiségét és kíméli a környezetet.

(Érvényes az Európai unióban és minden egyéb európai államban, akik szelektív gyűjtésben részt vesznek) A 2012/19/EU irányelvnek szerint az elektromos hulladékokat és készülékeket nem lehet háztartási hulladékok közé kidobni. A régi készülékeket gyűjtőbe kell helyezni, hogy maximalizálni, lehessen az alapanyagok újrahasznosítását így csökkentve az emberek egészségére és a környezetre kifejtett hatásukat. Az áthúzott szeméttároló szimbólum minden olyan terméken szerepel, amelyekre a külön gyűjtés kötelező. A fogyasztók a helyi hatóságoktól érdeklődjenek további információról.