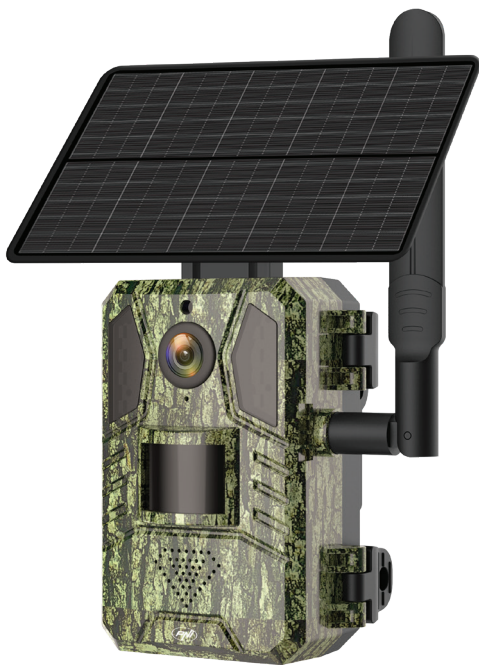


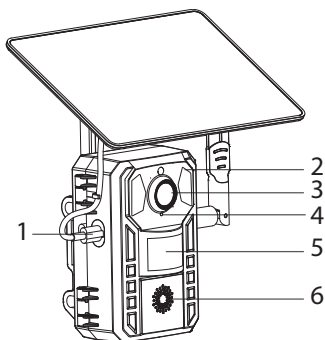
# PNI Hunting 751 PRO

---

Napelemes 4G SIM kártyás vadkamera  
használati útmutató



## Termék diagram



1. USB-C töltőport. Piros LED, az akkumulátor töltődik. Zöld LED, az akkumulátor fel van töltve.

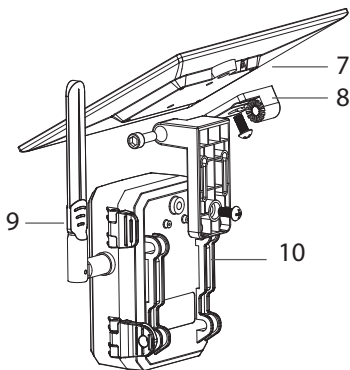
2. IR LED-ek

3. Lencse

4. Mikrofon

5. PIR érzékelő

6. Hangszóró

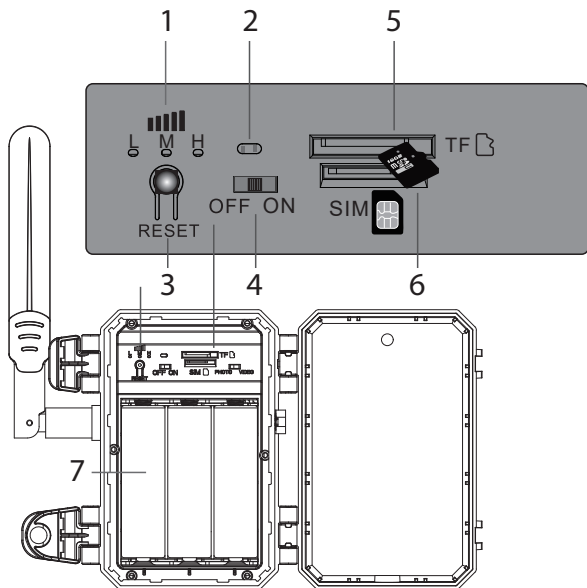


7. Napelem

8. Tartószerkezet

9. Antenna

10. Pántos tartókonzol



1. GSM 4G jeljelző: piros LED (gyenge jel), kék LED (közepes jel), zöld LED (erős jel).
2. LED állapotjelző. Piros LED, a kamera elindítása után. Kék LED, a kamera hozzáadható az alkalmazáshoz.
3. Reset gomb. Nyomja le 3 másodpercig a kamera alaphelyzetbe állításához és a párosítási módba lépéshez. A „Rendszer visszaállítása” hangüzenet hallatszik, a kék LED villog, majd égvé marad.
4. Be/ki gomb

5. Micro SD kártya nyílás
6. SIM kártya nyílás
7. 18650 akkumulátor csomag

## *Vezérlés a UCon alkalmazásból*

Töltse le a UCon alkalmazást (Android, iOS) a mellékelt QR-kód beolvasásával:



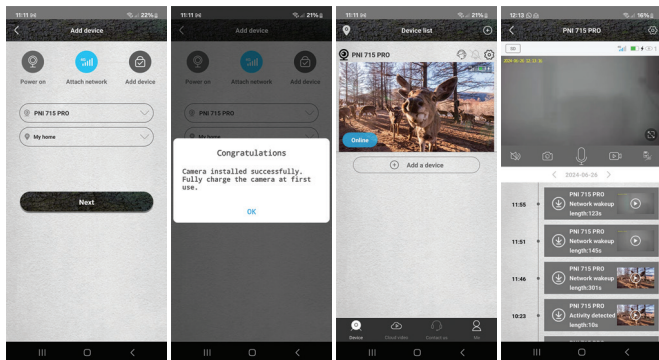
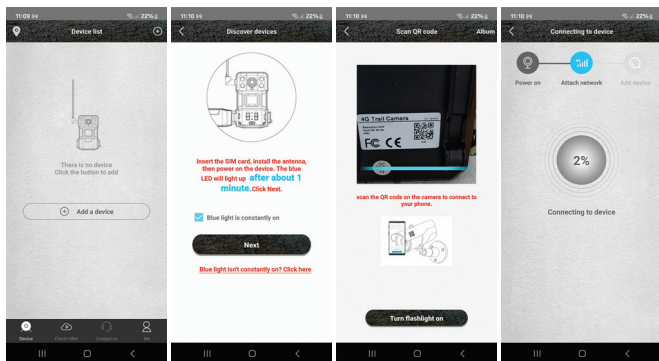
1. Aktiválja a Hely és a Bluetooth funkciót.
2. Csatlakoztassa az antennát, és helyezzen be egy micro SD-kártyát és egy nano SIM-kártyát a kamerába. Győződjön meg arról, hogy az akkumulátor fel van töltve.
3. Kapcsolja be a térfigyelő kamerát. Hozzáadhatja a kamerát az alkalmazáshoz, amikor a kék LED világít.
4. Az alkalmazás fő felületén nyomja meg az „Eszköz hozzáadása” gombot.
5. Olvassa be a kamera címkéjén található QR-kódot.
6. Jelölje be a „Kék fény folyamatosan világít” opciót. Nyomja

meg a „Tovább” gombot.

7. Miután a kamerát hozzáadta az alkalmazáshoz, átnevezheti azt.
8. Miután megkapta a „Kamera sikeresen telepítve” üzenetet, vezérelheti a kamerát az alkalmazásból, bárhol is van.

## *Az alkalmazásban elérhető lehetőségek*

- Kézi regisztráció
- Kép rögzíti
- Kétirányú kommunikáció
- Felvételek megtekintése
- Speciális beállítások: munkamód kiválasztása, SD kártya kezelése, PIR beállítások, felvételi beállítások, hangerő beállítások stb.



## Műszaki adatok

Rendszer	Linux + RTOS
Processor	Ingenic-T31ZX

Érzékelő	1/2.7" GC4653
Szenzor felbontása	4 MP
Videó felbontás	2560 x 1440/15fps 640 x 360/15fps
Fotó felbontás	4M/8M/16M
Videó tömörítés	H.265
Hangtömörítés	AAC / G.726
GSM frekvencia	4G TD-LTE,TD-LTE / LTE FDD TD-LTE / LTE-FDD
SIM kártya	Nano SIM
Mozgásérzékelés	PIR és AI (emberi alak észlelése)
Érzékelési távolság	0-12 méter
Érzékelési szög	95°
IR LED-ek	6 LED 940 nm
IR távolság	25 méterig
Beépített hangszóró	3 W
Lencse	3.6 mm
Nézetszög	85°

Felvételek tárolása	Micro SD kártya (max. 128 GB), a kártya nem tartozék Cloud (térítés ellenében)
Tápegység	18650 akkumulátorcsomag 7800 mAh 3,7 V
Működési energiafogyasztás	2,5 W
Készenléti fogyasztás	0,003 W
Napelem	Monokristályos 4 W
Üzemhőmérséklet	-26°C ~ 80°C
Működési módok	Videó, Fotó
Védelmi fokozat	IP66