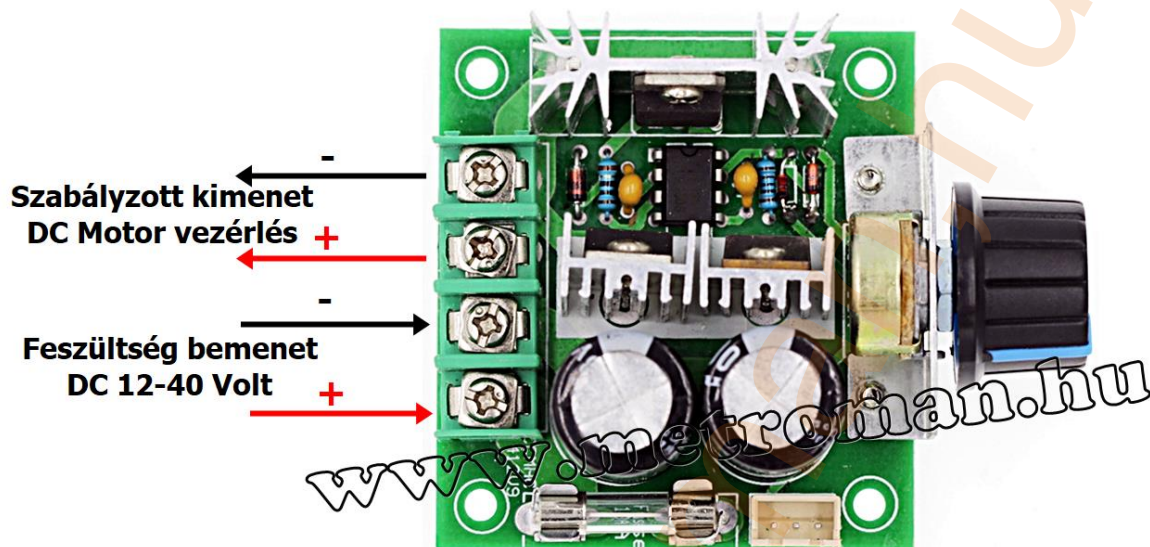


M1102PWM-DC10-40V DC motor fordulatszám szabályzó használati útmutató.

A 12V-40V motor fordulatszám szabályzó ideális megoldás 12V és 24V DC eszközökhöz, mint motorok, ventilátorok és világítás. Ezzel a kompaktnak és könnyen használható eszközzel egyszerűen szabályozhatja a motorok sebességét, lehetővé téve a pontos beállítást a különböző igényekhez. Az intelligens PWM technológia biztosítja a stabil működést és a zajtalan működést.

Elektromos bekötés és kezelőszervek:



Figyelem! Kizárólag egyenáramról használható max. 40 Volt feszültségig! **A műszer bekötése szakértelmet igényel!** A szakszerűtlen beépítés a készülék meghibásodását okozhatja és a garancia megvonásával járhat!

M1102PWM-DC10-40V motor fordulatszám és teljesítmény szabályzó tulajdonságai:

- Bemeneti feszültség: DC12V-40V
- Vezérlő teljesítmény: 0.01-400W
- PWM frekvencia: 13kHz
- PWM impulzus szélesség sebességtartomány: 10-100 százalék
- Alkalmazható áram: névleges áram 8A, maximális áram 10A, statikus áram 0.02A (készenléti állapot)
- Méret: körülbelül 7 x 6.5 cm



Ezt a készüléket azok a személyek, akik csökkent fizikai, érzékelési vagy szellemi képességekkel rendelkeznek, vagy akiknek a tapasztalata és a tudása hiányzik, továbbá gyermekek csak abban az esetben használhatják, ha az felügyelet mellett történik, vagy a készülék biztonságos használatára vonatkozó útmutatást kapnak, és megértik a használatból eredő veszélyeket. Csak az előírt feszültség szabványos csatlakozóját szabad csatlakoztatni! Használat után húzza ki a készüléket a hálózatról! Ne szedje szét, ne alakítsa át a készüléket, mert tüzet, balesetet vagy áramütést okozhat! A nem rendeltetésszerű vagy szakszerűtlen kezelés a jótállás megszűnését vonja maga után. A hasonló okokból keletkezett károkért a gyártó nem vállal felelősséget. A készülék nem ipari, hanem háztartási használatra készült. Áramütésveszély! Tilos a készülék vagy tartozékainak szétszerelése, átalakítása! Bármely rész megsérülése esetén azonnal áramtalanítsa és forduljon szakemberhez.



A hulladékká vált berendezést elkülönítetten gyűjtse, ne dobja a háztartási hulladékba, mert az a környezetre vagy az emberi egészségre veszélyes összetevőket is tartalmazhat! A használt vagy hulladékká vált berendezést elhelyezheti elektronikai hulladék átvételére szakosodott hulladékgyűjtő helyen is. Ezzel Ön védi a környezetet, embertársai és a saját egészségét.

A jelen használati útmutató a Metroman Hungária Kft. tulajdona, tartalma engedély nélkül sem részben, sem egészében nem másolható. Jelen használati útmutató elkészítése nagy gondossággal történt. Ha Ön ezzel együtt is kérdéses pontokra, hibákra, kihagyásokra bukkan, kérjük, keressen meg bennünket.

Forgalmazza: **Metroman Hungária Kft.** - 8800 Nagykanizsa, Hevesi u. 8

Származási hely: Kína

www.metroman.hu

Metroman
Műszaki Webáruház