

Mechanikus szobatermosztát, hőmérséklet szabályzó használati útmutatója

Szobatermosztát, hőmérséklet szabályzó. Kényelmes, mechanikus gombbal a hőmérséklet szabályozáshoz és jeldióával (üzemmód). Könnyű telepítés és egyszerű használat (nagy gomb). Lehetővé teszi a hőmérséklet beállítását 10 és 30 Celsius fok között. A termosztát lehetővé teszi a fűtés (a keringető szivattyú bekapcsolása) vagy a hűtés (a ventilátor bekapcsolása) szabályozását. A termék belső használatra készült.

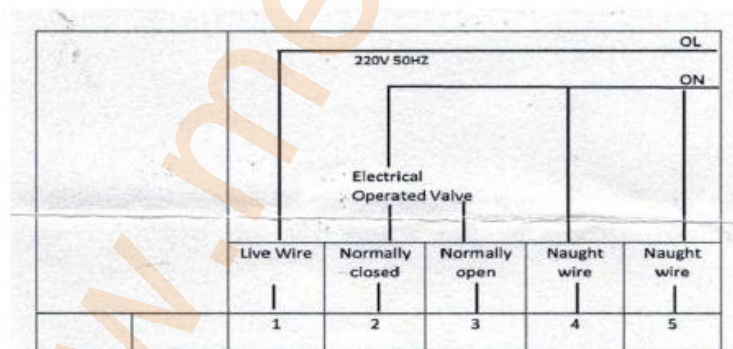
- Az épületen belüli hőmérséklet szabályozást lehetővé tevő termosztát.
- Fizikai gombbal rendelkezik a hőmérséklet beállításához (10-30 Celsius fok).
- LED jelzőfény
- Fűtési kazán, radiátorok, ventilátorok vagy akár légkondicionáló vezérlésének lehetősége.
- Egyszerű telepítés és csatlakoztatás (ábra a használati útmutatóban).

Műszaki adatok:

- Anyaga: műanyag (ABS)
- Tápellátás (bemeneti feszültség): 230 V AC (nincs szükség további tápegységre)
- A csatlakoztatott eszköz maximális teljesítménye: 600W
- A relé maximális terhelhetősége (érintkezők): 3A
- Működési tartomány: 10-30 Celsius fok
- Pontosság: 1 Celsius-fok
- Histerézis: kb. 0,8 Celsius-fok
- Élettartam: akár 100 000 kapcsoló
- LED jelzőfény
- Lehetőség fűtés vagy légkondicionálás szabályozására
- Fizikai hőmérséklet-szabályzó gomb
- Működési hőmérséklet: 0-40 Celsius fok
- Munkakörnyezet páratartalma: 0% - 90% relatív páratartalom
- Méretek (szerelés nélkül): 8,3 cm x 8,3 cm x 3,6 cm
- A rögzítőfuratok távolsága: 60 mm
- Maximális kábelkeresztmetszet: 4 mm

Csatlakozási rajz

Távolítsa el a csavart a készülékház tetejéről, és nyissa ki a termosztátot. Csavarja fel a ház hátsó elemét a falra a készletben található csavarokkal, és vezesse át a kábeleket a megfelelő lyukon. Csatlakoztassa a 230 V váltóáramú tápfeszültséget az 1. és 5. érintkezőhöz (1 fázisvezeték, 5 nulla vezeték). Ezután csatlakoztassa a vevőt a 2. és 4. vagy 3. és 4. érintkezőhöz, attól függően, hogy hogyan kívánja vezérelni. A gombon beállított hőmérséklet túllépése után a 2. és 4. kapocs feszültséget kap. Miután a hőmérséklet a beállított érték alá süllyed, a 3. és 4. kapocs feszültséget kap, és az előlapon lévő LED világít. A termosztát 230 V üzemi feszültségű és legfeljebb 3 A maximális áramerősségű vevőkészülékekhez készült.



A kábelek megfelelő csatlakoztatása után zárja le a házat, és húzza meg a csavart a ház tetején.

MEGJEGYZÉS: A tápfeszültség csatlakoztatása és a készülék elindítása előtt ellenőrizze a megfelelő csatlakozást.

A termosztát használata:

- A termosztát bekapcsolásához mozgassa az oldalsó csúszkát felfelé az I pozícióba (a termosztát aktiválását és működését az előlapon lévő LED jelzi).
- A termosztát kikapcsolásához csúsztassa le az oldalsó csúszkát O pozícióba
- A hőmérséklet beállítása a gomb megfelelő helyzetbe forgatásával történik. A beállított hőmérséklet megegyezik a gomb feletti fehér, függőleges vonallal.

MEGJEGYZÉS: Áramkimaradás után állítsa alaphelyzetbe a készüléket, és állítsa be ismét a kívánt hőmérsékletet a gombbal.

Figyelmeztetések:

- A készülék belső használatra készült.
- A tisztításhoz használjon nedves ruhát vagy enyhe tisztítószeret.
- Soha ne merítse a készüléket vízbe.
- Ne tegye ki rendkívül magas vagy alacsony hőmérsékletnek.
- Védje a mechanikai sérülésektől.



A hulladékká vált berendezést elkülönítetten gyűjtse, ne dobja a háztartási hulladékba, mert az a környezetre vagy az emberi egészségre veszélyes összetevőket is tartalmazhat! A használt vagy hulladékká vált berendezést elhelyezheti elektronikai hulladék átvételére szakosodott hulladékgyűjtő helyen is. Ezzel Ön védi a környezetet, embertársai és a saját egészségét.

A jelen használati útmutató a Metroman Hungária Kft. tulajdona, tartalma engedély nélkül sem részben, sem egészében nem másolható. Jelen használati útmutató elkészítése nagy gondossággal történt. Ha Ön ezzel együtt is kérdéses pontokra, hibákra, kihagyásokra bukkan, kérjük, keressen meg bennünket.

Forgalmazza: **Metroman Hungária Kft.** - 8800 Nagykanizsa, Hevesi u. 8

Származási hely: Kína

www.metroman.hu

