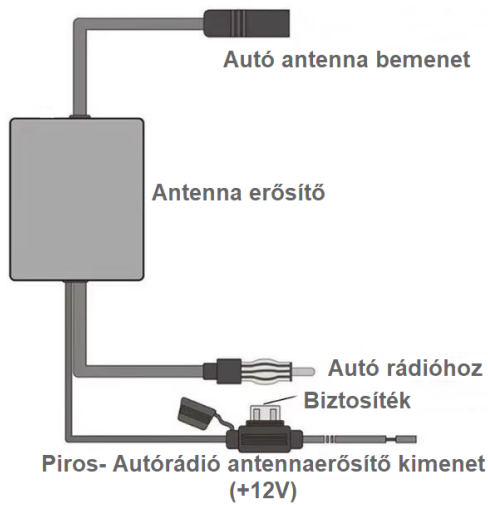


MG783 Autó antenna erősítő AM FM autórádió erősítő használati útmutató



Csatlakoztassa az antenna erősítőt az mellékelt ábra szerint.

A Piros szálát csatlakoztassa az autó rádió antenna vagy erősítő vezérlő szálra (+12V). Amennyiben a rádió nem rendelkezik ilyen vezérléssel, csatlakoztassa a gyújtásra. Ez utóbbi esetben használjon biztosítékot (0,5 Amper)

Figyelem! A beszerelés szakértelmet igényel! A szakszerűtlen beszerelés az erősítő tönkremenetelét okozhatja és kárt tehet az autóban vagy a rádióban is!

Az erősítő tápellátás nélkül nem működik! A hatásfok függ a vételi viszonyoktól és az autórádió minőségétől is!

A jelen használati útmutató a Metroman Hungária Kft. tulajdona, tartalma engedély nélkül sem részben, sem egészében nem másolható. Jelen használati útmutató elkészítése nagy gondossággal történt. Ha Ön ezzel együtt is kérdéses pontokra, hibákra, kihagyásokra bukkan, kérjük, keressen meg bennünket.

Forgalmazza: **Metroman Hungária Kft.** - 8800 Nagykanizsa, Hevesi u. 8

Származási hely: Kína

www.metroMan.hu

